

SkyLine Premium Elektrisk kombiugn 6GN 1/1

Produkt # _____

Modell # _____

Namn # _____

SIS # _____

AIA # _____



217837 (ECO61B3A31)

Kombiugn. SkyLine-Premium.
El. Digital panel. 6 GN 1/1 -
Programmerbar, automatisk
rengöring, Ånggenerator i
AISI 316L, 3-glasdörr

Kort specifikation

Pos.

SkyLine Premium kombiugn med digital panel.

- Inbyggd ånggenerator i AISI 316L, fuktighetskontroll baserad på Lambdasensor.
- OptiFlow luftdistributionssystem för maximal prestanda med 5 nivåer.
- SkyClean: Automatisk och inbyggt självrensningssystem. 4 automatiska program och hållbara funktioner för att spara energi, vatten och kem.
- Driftslägen: Program (spara och dela upp till 100 recept); Manuell (ång-, kombi- och konvektionsprogram); EcoDelta; Återuppvärmning
- Automatisk backup-läge för att undvika driftstopp.
- USB-port för att ladda ner HACCP-data, program och inställningar. Connectivity redo.
- Kärntermometer med en mätpunkt.
- Dörr med treglas och dubbla LED-ljus.
- Konstruktion av rostfritt stål.
- Levereras med 1 gejderstege GN 1/1, delning 67 mm.

Huvudfunktioner

- GreaseOut: integrerad fettavskiljning och uppsamlingskit (krävs beställning som specialkod)
- Inbyggd ånggenerator.
- Kort rengöringsprogram: optimerad rengöring på bara 33 minuter, förbättrad effektivitet och reducerad väntetid
- Exakt och reell luftfuktighetskontroll med Lambdasensor för konsekventa resultat, oavsett mängd råvaror.
- Varmluft (max 300°C): Perfekt vid tillagning med låg fuktighet.
- SkyClean: Automatiskt inbyggt rengöringssystem med 4 automatiska cykler (kort, medium, intensiv, sköljning) och integrerad avkalkning av ånggeneratoren.
- Kombi (max 300°C): kombinerar varmluft och ånga, accelererar tillagningen och reducerar viktminskningen.
- Ånga (100°C): Rotgrönsaker och ris. Lågtempererad ånga (25-99°C): Perfekt för sous-vide och återuppvärmning. Överhettad ånga (101-130°C): Frysta grönsaker.
- EcoDelta: kärntemperaturstyrd tillagning.
- Förinställt program för regenerering, perfekt för bankett och återuppvärmning av bleck.
- Program: Spara och dela dina program via USB. 100 program i upp till 4 tillagningsfaser kan lagras i ugnens minne.
- Optiflow är ett intelligent luftcirkulationsystem som anpassar luftflödet för bästa kylresultat och jämn temperatur, vilket även ökar energibesparingarna.
- Fläkt med variabel hastighet och motorbroms (5 hastighetsnivåer).
- Kärntermometer med en sensor för att mäta innertemperatur medföljer.
- Automatisk förvärmning och snabbnedkylning.
- Back up-funktion som automatiskt aktiveras om ett fel uppstår.
- Kärntermometer med 6 mätpunkter för maximal precision och matsäkerhet (tillval).

Konstruktion

- Trippelglasdörr med dubbla LED-ljusrader.
- Hygieniskt ugnsutrymme utan skarvar och med rundade hörn för högsta hygienstandard.
- Ånggenerator i 316L AISI för att skydda mot korrosion
- Konstruerad i 304 AISI rostfritt stål.
- Servicevänlig kontrollpanel med åtkomst framifrån.
- Kapslingsklass IPX5, för enkel rengöring.

Användargränssnitt & Datahantering

- Anslutning för fjärråtkomst i realtid, enkel HACCP-hantering, loggning av driftstid och energihantering (kräver tillbehör).
- USB-port för uppdateringar och sous-vide termometer (tillbehör).
- Digitalt gränssnitt med LED-bakgrundsbelysningsknappar med guidat urval.



Hållbarhet

- Människocentrerad design med 4-stjärnig certifiering för ergonomi och användarvänlighet.
- Vingformat handtag med ergonomisk design för handsfree-öppning.
- Spara energi, vatten och kemikalier med SkyClean gröna funktioner
- C22 och C25 rengöringstabletter är tillverkade utan fosfater och fosfor (C25 är också maleinsyrafri), vilket gör dem säkra för både miljö och användare
- Möjligt att köra ugnen på halv effekt.
- Den yttre förpackningen av kartong är gjord av 70% återvunnet material och FSC*-certifierat papper, utskrivet med miljövänligt, vattenbaserat bläck för att främja hållbarhet och miljöansvar.
- Treglasdörr för att minimera din energiförbrukning*
- Energy Star certifierad

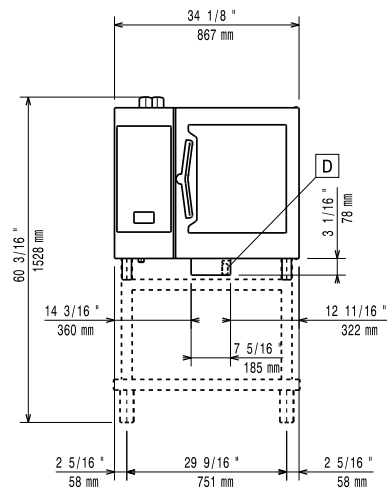
Övriga Tillbehör

- Utvändig omvänd osmotisk PNC 864388
 reningsfilter för underbänks- och
 huvdiskmaskiner med atmosfäriskt
 genomströmmare. Inkommande vatten
 max 30 grader.
- - NOT TRANSLATED - PNC 920004
- - NOT TRANSLATED - PNC 920005
- Hjulsats till stativ för Air-o-steam 6&10. PNC 922003
 GN 1/1 och 2/1 LW.
- Galler, 2-pack. rfr. AISI 304, GN 1/1 PNC 922017
- Kycklinggaller, 2 st, plats för 8 hela PNC 922036
 kycklingar/galler
- Galler i AISI 304 rostfritt stål GN 1/1 PNC 922062
- Kycklinggaller 1/2GN, plats för 4 hela PNC 922086
 kycklingar
- Sidomonterad handdusch för 260705, PNC 922171
 260706 och 260708
- Bakplåt med 5 rader, baguette. PNC 922189
 Perforerad alu med silikonöverdrag
- Bakplåt med 4 kanter (400X600X20). PNC 922190
 Perforerad aluminium
- Bakplåt med 4 kanter, slät plåt i PNC 922191
 aluminium
- Fritöskorgar, 2 st GN 1/1 för ugnar PNC 922239
- Galler rostfritt 400x600mm (bakstorlek) PNC 922264
- 2-stegs säkerhetsöppning för ugnsdörr PNC 922265
 på 6-10 GN Fungerar inte på 20GN
 ugnar
- Kycklinggaller GN1/1 för 8st hela PNC 922266
 kycklingar à 1,2kg.
- Bleck för fettuppsamling med PNC 922321
 tömningsventil, 100 mm djup
- Kit med bleck och 4 långa grillspett PNC 922324
- Bleck för grillspett PNC 922326
- 4 långa grillspett PNC 922327
- Bleck för fettuppsamling med PNC 922329
 tömningsventil, 40 mm djup
- Volcano-rök - passar alla kombi- o PNC 922338
 konvektionsugnar
- Krok för upphängning i ugn PNC 922348
- 4 justerbara ben, kan skruvas fast i PNC 922351
 golv, för 6 & 10 GN, 2", 100-130mm
- Galler GN1/1 för 8st hela ankor à 1,8kg. PNC 922362

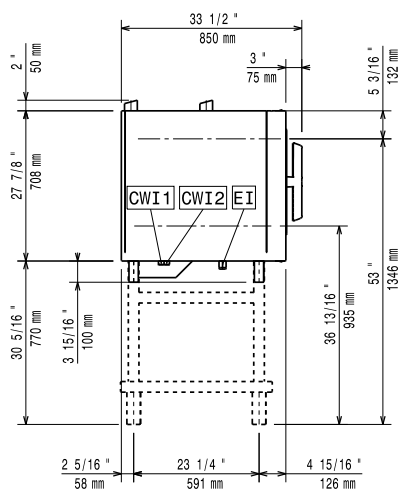
- Tillbehör ej anpassat för Svenska PNC 922382
 marknaden.
- Vägghöjningsställ för PNC 922386
 rengöringsmedel (för Electrolux
 Professionals nya dunkar)
- USB-sond PNC 922390
- - NOT TRANSLATED - PNC 922394
- IoT module för SkyLine ugnar & blast PNC 922421
 chiller/freezers
- CONNECTIVITY ROUTER (WiFi AND PNC 922435
 LAN)
- HÖJNINGSTÄLL (H250) MED FÖTTER PNC 922436
 FÖR STACKADE 2X6 GN 1/1 UGNAR
 ELLER 6 GN 1/1 UGN PÅ STATIV
- - NOT TRANSLATED - PNC 922440
- - NOT TRANSLATED - PNC 922451
- - NOT TRANSLATED - PNC 922452
- - NOT TRANSLATED - PNC 922453
- Gejderställning inkl. hjul för 6 GN 1/1, PNC 922600
 delning 65mm (inkl)
- Gejderställning inkl. hjul för 5 GN 1/1, PNC 922606
 delning 80 mm
- Gejderställning på hjul för bakplåt, 6 PNC 922607
 GN 1/1 ugn och blast chiller freezer med
 8 gejderspår 400x600mm och delning
 80 mm
- Handtag och skenor för utdragbar PNC 922610
 gejderkassett 6 & 10 GN 1/1 ugn
- Öppet stativ m gejderstegar för 6 & 10 PNC 922612
 GN 1/1 ugn
- Stativ m underskåp m gejderstegar för PNC 922614
 6&10 GN 1/1 ugn
- Stativ med värmeskåp inkl. PNC 922615
 gejderstegar för 6 & 10 GN 1/1 ugn, GN
 1/1 och 400x600 mm
- Externt kopplingskit för PNC 922618
 rengöringsmedel
- Stackningskit för el 6+6 ugn eller el 6+10 PNC 922620
 GN 1/1 GN - höjd 120 mm
- Vagn för mobilt gejderstativ för 6 & 10 PNC 922626
 GN 1/1 ugn och blast chiller freezer
- Vagn för mobilt gejderstativ för 6 GN PNC 922630
 1/1 på 6 eller 10 GN 1/1 ugn
- Förhöjningsstativ för 2x6 GN 1/1 ugn PNC 922632
 eller 6 GN 1/1 ugn på stativ
- Förhöjningsstativ på hjul för stackad PNC 922635
 ugn 2x6 GN 1/1, höjd 250mm
- Dräneringskit i rostfritt stål för 6 & 10 PNC 922636
 GN ugn, d=50mm
- Dräneringskit i plast för 6 & 10 GN ugn, PNC 922637
 d=50mm
- Vägghöjningsställ för vägghängning 6 GN PNC 922643
 1/1
- Slät GN 1/1 plåt för torkning, H=20mm PNC 922651
- Slät GN 1/1 plåt för torkning PNC 922652
- Tillbehör ej anpassat för Svenska PNC 922653
 marknaden.
- Gejderställning för bakplåt, 6 GN 1/1 PNC 922655
 ugn med 8 gejderspår 400x600mm och
 delning 80 mm
- Stackningskit för kombiugn 6 GN 1/1 på PNC 922657
 15kg&25kg crosswise blast chiller
 freezer.

• Värmskydd för stackade ugnar 6 GN 1/1 på 6 GN 1/1	PNC 922660	<input type="checkbox"/>	• Stekbleck GN 1/2 H=40mm (non-stick)	PNC 925010	<input type="checkbox"/>
• Värmskydd för stackade ugnar 6 GN 1/1 på 10 GN 1/1	PNC 922661	<input type="checkbox"/>	• Stekbleck GN 1/2 H=60mm (non-stick)	PNC 925011	<input type="checkbox"/>
• Värmskydd för 6 GN 1/1 ugn	PNC 922662	<input type="checkbox"/>	• 6-pack med pnc 925000, steckbleck GN 1/1 H=20mm	PNC 925012	<input type="checkbox"/>
• Kompatibilitetskit för installation av 6 GN 1/1 ugn på 6 GN 1/1 AOS ugn	PNC 922679	<input type="checkbox"/>	• 6-pack med pnc 925001, steckbleck GN 1/1 H=40mm	PNC 925013	<input type="checkbox"/>
• Gejderstegar för 6 GN 1/1 och 400x600mm galler	PNC 922684	<input type="checkbox"/>	• 6-pack med pnc 925002, steckbleck GN 1/1 H=60mm	PNC 925014	<input type="checkbox"/>
• Tipperskydd för ugn	PNC 922687	<input type="checkbox"/>	Rekommenderad rengöring		
• Gejderstegar för 6 & 10 GN 1/1 öppet stativ	PNC 922690	<input type="checkbox"/>	• C25 Skölj & avkalkningstablett, 50st per hink	PNC 0S2394	<input type="checkbox"/>
• 4 justerbara ben i svart för 6 & 10 GN ugnar, 100-115mm	PNC 922693	<input type="checkbox"/>	• C22 Fosfatfria rengöringstabletter, 100st per hink	PNC 0S2395	<input type="checkbox"/>
• Rengöringsmedelshållare för att hänga på öppet stativ (för Electrolux Professionals nya dunkar)	PNC 922699	<input type="checkbox"/>			
• Gejderstege till stativ för bak 400x600 mm för 6 & 10 GN 1/1	PNC 922702	<input type="checkbox"/>			
• Hjulsats till stackade ugnar	PNC 922704	<input type="checkbox"/>			
• Nätgrillgaller för ugnar GN 1/1	PNC 922713	<input type="checkbox"/>			
• Positionshjälp för kärntermometer	PNC 922714	<input type="checkbox"/>			
• Ventilationshuv, odourless, med fläkt som reducerar lukt för 6&10 GN 1/1 ugn	PNC 922718	<input type="checkbox"/>			
• Ventilationshuv, odourless, med fläkt som reducerar lukt för stackning 6+6 eller 6+10 GN 1/1 ugn	PNC 922722	<input type="checkbox"/>			
• Kondenseringshuv med fläkt för 6&10 GN 1/1 ugn	PNC 922723	<input type="checkbox"/>			
• Kondenseringshuv med fläkt för stackning 6+6 eller 6+10 GN 1/1 ugn	PNC 922727	<input type="checkbox"/>			
• Ventilationshuv med fläkt för 6&10 GN 1/1 ugn	PNC 922728	<input type="checkbox"/>			
• Ventilationshuv med fläkt för stackning 6+6 eller 6+10 GN 1/1 ugn	PNC 922732	<input type="checkbox"/>			
• Ventilationshuv utan fläkt för 6&10 GN 1/1 ugn	PNC 922733	<input type="checkbox"/>			
• Ventilationshuv utan fläkt för stackning 6+6 eller 6+10 GN 1/1 ugn	PNC 922737	<input type="checkbox"/>			
• 4 justerbara ben för 6 & 10 GN ugnar, 230-290mm	PNC 922745	<input type="checkbox"/>			
• Kantin för statisk tillagning, H=100mm	PNC 922746	<input type="checkbox"/>			
• Grill- och bakplåt, kombinerad. Vändbar. 400x600mm	PNC 922747	<input type="checkbox"/>			
• - NOT TRANSLATED -	PNC 922751	<input type="checkbox"/>			
• Vagn för fettuppsamling	PNC 922752	<input type="checkbox"/>			
• Tryckreduceringsventil för inkommande vatten till SkyLine	PNC 922773	<input type="checkbox"/>			
• Kit för installation av system för att klara strömtoppar till 6 & 10 GN ugnar	PNC 922774	<input type="checkbox"/>			
• Konensutvidningsrör, 37 cm.	PNC 922776	<input type="checkbox"/>			
• Stekbleck GN 1/1 H=20mm (non-stick)	PNC 925000	<input type="checkbox"/>			
• Stekbleck GN 1/1 H=40mm (non-stick)	PNC 925001	<input type="checkbox"/>			
• Stekbleck GN 1/1 H=60mm (non-stick)	PNC 925002	<input type="checkbox"/>			
• Grill- och bakplåt, kombinerad. Vändbar. GN 1/1 för ugnar (non-stick)	PNC 925003	<input type="checkbox"/>			
• Grillgaller (aluminium) för ugnar GN 1/1	PNC 925004	<input type="checkbox"/>			
• Stekbleck för 8 st ägg GN 1/1	PNC 925005	<input type="checkbox"/>			
• Bakplåt med 2 kanter -GN 1/1	PNC 925006	<input type="checkbox"/>			
• Bakplåt för baguette GN1/1	PNC 925007	<input type="checkbox"/>			
• Bleck för bakad potatis GN 1/1, 28 st potatisar.	PNC 925008	<input type="checkbox"/>			
• Stekbleck GN 1/2 H=20mm (non-stick)	PNC 925009	<input type="checkbox"/>			

Front

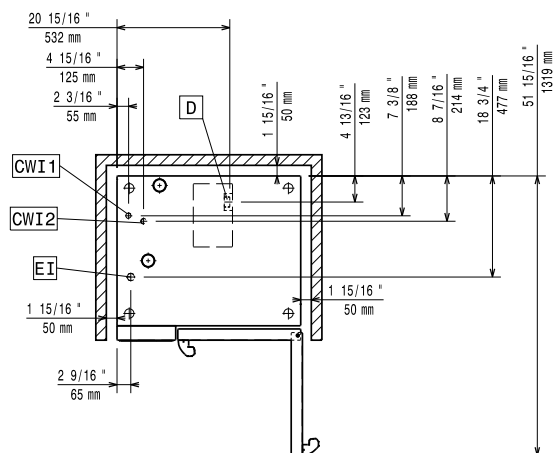


Sida



CWI1 = Kallvatten
 CWI2 = Kallvatten 2
 D = Avlopp
 DO = Overflow dräneringsrör
 EI = Elektrisk anslutning

Topp



Elektricitet

Spänning:	380-415 V/3N ph/50-60 Hz
Effekt, max:	11.8 kW
Anslutningseffekt:	11.1 kW

Vatten

Max vatten inlopp temp:	30 °C
Vattenintag "FCW" anslutning:	3/4"
Tryck:	1-6 bar
Klorider:	<85 ppm
Ledningsförmåga:	>50 µS/cm

Kapacitet

GN:	6 (GN 1/1)
Gejderavstånd:	67 mm
Max kapacitet:	30 kg

Viktig information

Gångjärn:	Höger sida
Yttermått, bredd	867 mm
Yttermått, djup	775 mm
Yttermått, höjd	808 mm
Vikt	131 kg
Fraktvikt:	131 kg
Fraktvolym:	0.89 m ³

Certifieringar ISO

ISO Standards:	ISO 9001; ISO 14001; ISO 45001; ISO 50001
----------------	---